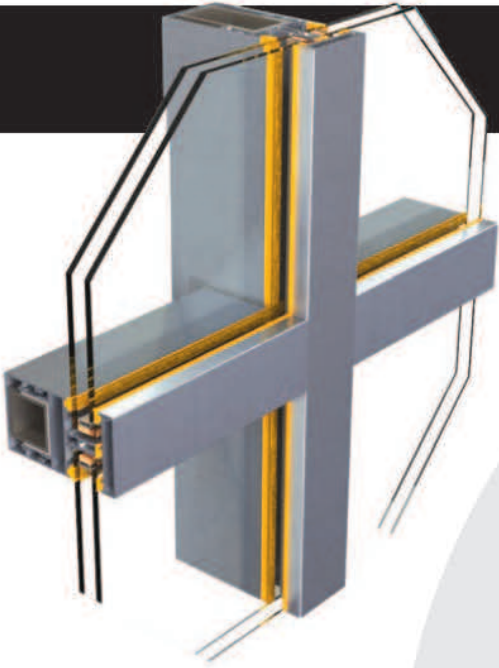




ULUSAN
aluminium profiles technology

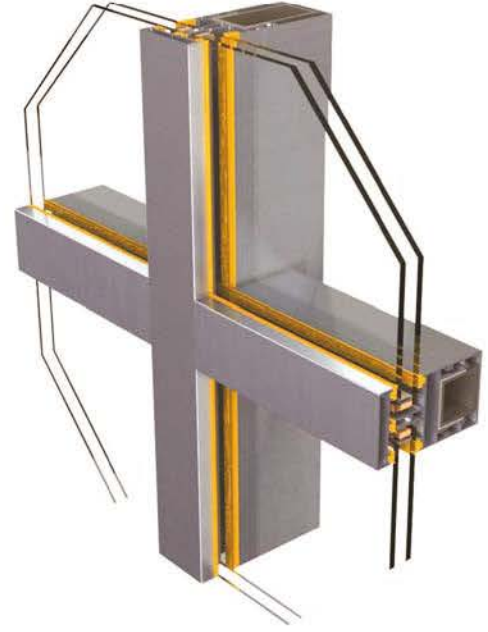
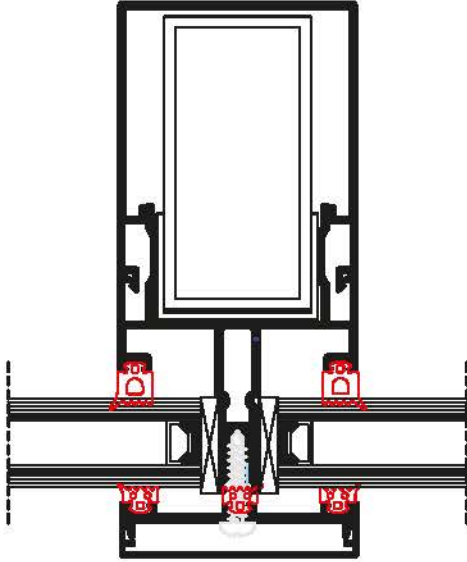
ARWIS CEPHE SİSTEM SERİSİ(ÇELİK TAKVİYELİ)

AF 65





AF65



TEKNİK ÖZELLİKLER / TECHNICAL PROPERTIES

PROFİL GENİŞLİĞİ / PROFILE WIDTH	65mm
DİKME DERİNLİKLERİ / MULLION DEPTHS	40-150mm
PROFİL ET KALINLIĞI / PROFILE WALL THCKNESS	2mm

KULLANIM SEÇENEKLERİ / APPLICATION ALTERNATIVES

KAPAKLI CEPHE / FACEDE WITH CAP	*
SİLİKON CEPHE / STRUCTURAL GLAZING	*
YARI KAPAKLI CEPHE / TWO SIDE	*
DIŞA AÇILIM GİZLİ KANAT / OUTWARD OPENING HIDDEN VENT	*

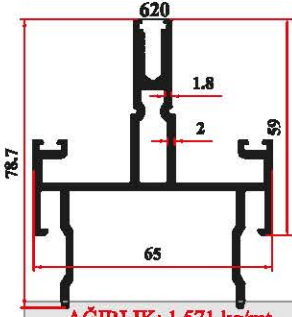
SİSTEM NUMARASI

65 AF 620

65 AF 621

65 AF 622

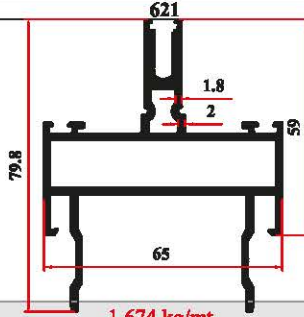
KALIP NUMARASI



AĞIRLIK: 1,571 kg/mt

Jx : 23,17 cm⁴Jy : 19,45 cm⁴

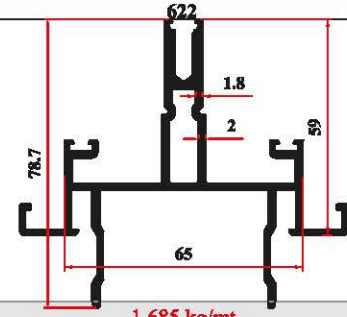
2 mm Dikey Gaga



1,674 kg/mt

Jx : 25,58 cm⁴Jy : 20,67 cm⁴

1.8 mm Yatay Gaga



1,685 kg/mt

Jx : 32,726 cm⁴Jy : 20,347 cm⁴

2 mm Dikey Gaga (Oluklu)

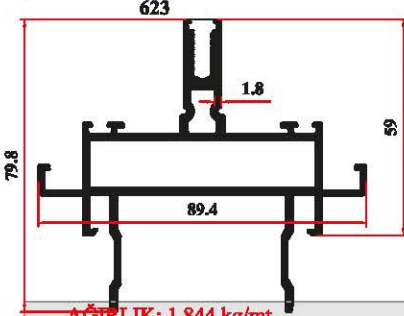
SİSTEM NUMARASI

65 AF 623

65 AF 624

65 AF 625

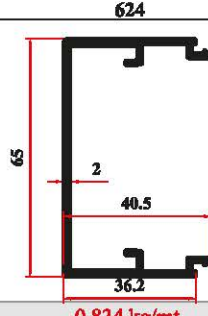
KALIP NUMARASI



AĞIRLIK: 1,844 kg/mt

Jx : 35,69 cm⁴Jy : 20,67 cm⁴

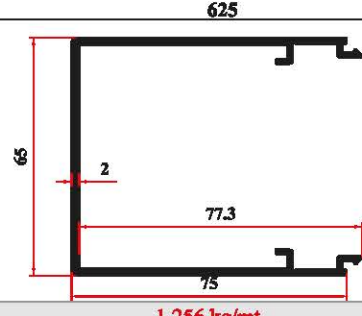
1.8 mm Yatay Gaga (Oluklu)



0,834 kg/mt

Jx : 20,807 cm⁴Jy : 4,683 cm⁴

40'lık Kapak Profili



1,256 kg/mt

Jx : 32,288 cm⁴Jy : 36,689 cm⁴

80'lık Kapak Profili

SİSTEM NUMARASI

65 AF 626

65 AF 640

65 AF 639

65 AF 638

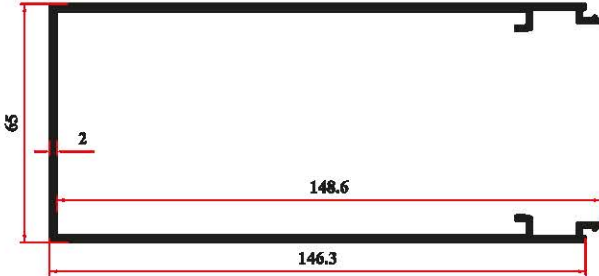
KALIP NUMARASI

626

640

639

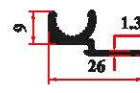
638



AĞIRLIK: 2,025 kg/mt

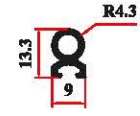
Jx : 181,725 cm⁴Jy : 65,000 cm⁴

150'lık Kapak Profili



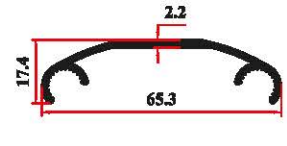
0,194 kg/mt

Alt Yuva Profili



0,132 kg/mt

Hareketli Mafsal Profili



0,454 kg/mt

Açılı Kapak Profili

SİSTEM NUMARASI

65 AF 629

65 AF 630

65 AF 627

65 AF 628

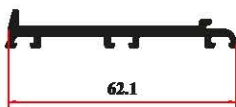
KALIP NUMARASI

629

630

627

628



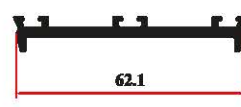
AĞIRLIK: 0,505 kg/mt

Kapak Altı Profili (Oval)



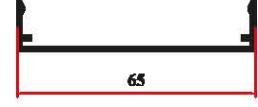
0,292 kg/mt

Kapak Profili (Oval)



0,535 kg/mt

Kapak Altı Profili



0,346 kg/mt

Kapak Profili

SİSTEM NUMARASI

65 AF 524

65 AF 518

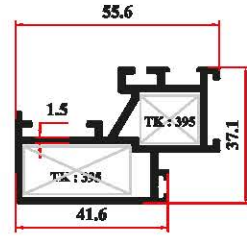
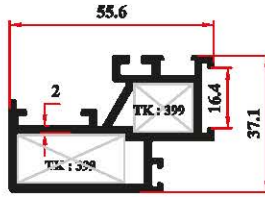
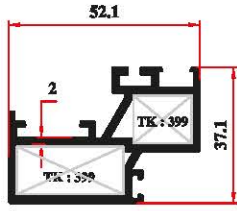
65 AF 556

KALIP NUMARASI

524

518

556

**AĞIRLIK: 1,018 kg/mt****Jx : 3,230 cm⁴****Jy : 11,005 cm⁴**

Tijtsiz Kaset Profili

1,091 kg/mt**Jx : 3,88 cm⁴****Jy : 12,42 cm⁴**

Tijli Kaset Profili

0,945 kg/mt**Jx : 10,821 cm⁴****Jy : 3,455 cm⁴**

Tijli Kaset Profili

SİSTEM NUMARASI

65 AF 557

65 AF 523

65 AF 517

65 AF 519

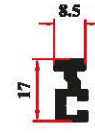
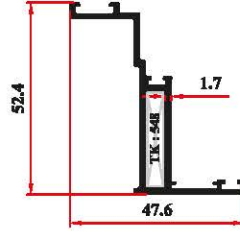
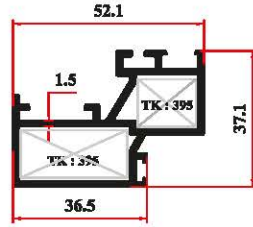
KALIP NUMARASI

557

523

517

519

**AĞIRLIK: 0,885 kg/mt****Jx : 9,564 cm⁴****Jy : 2,883 cm⁴**

Tijtsiz Kaset Profili

0,651 kg/mt**Jx : 0,84 cm⁴****Jy : 8,94 cm⁴**

Kapaklı Cephe Gizli Kanat Kasa Profili

0,129 kg/mt

Kaset Tij Profili

0,235 kg/mt

Kaset Tesbit Profili

SİSTEM NUMARASI

65 AF 565-566

65 AF 547

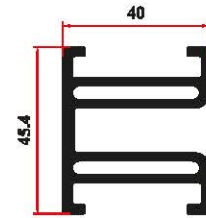
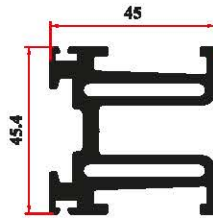
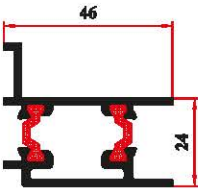
65 AF 579

KALIP NUMARASI

565-566

547

579

**AĞIRLIK: 0,900 kg/mt**

Duvar Birleşim Profili

1,790 kg/mt

2-1,6 mm U Bağlantı Profili

1,377 kg/mt

2-1,6 mm U Bağlantı Profili

SİSTEM NUMARASI

65 AF 548

65 AF 399

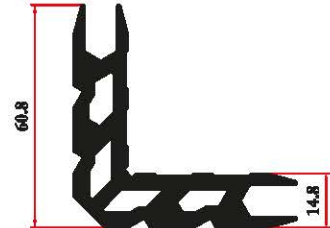
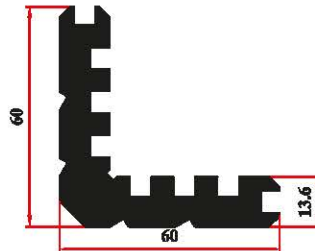
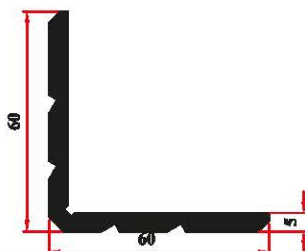
65 AF 395

KALIP NUMARASI

548

399

395

**AĞIRLIK: 1,277 kg/mt**

Gizli Kanat Kasa Profil Takozu

3,034 kg/mt

Kaset Profili Takozu

2,427 kg/mt

Kaset Profili Takozu

ÖLÇEK: 1/2

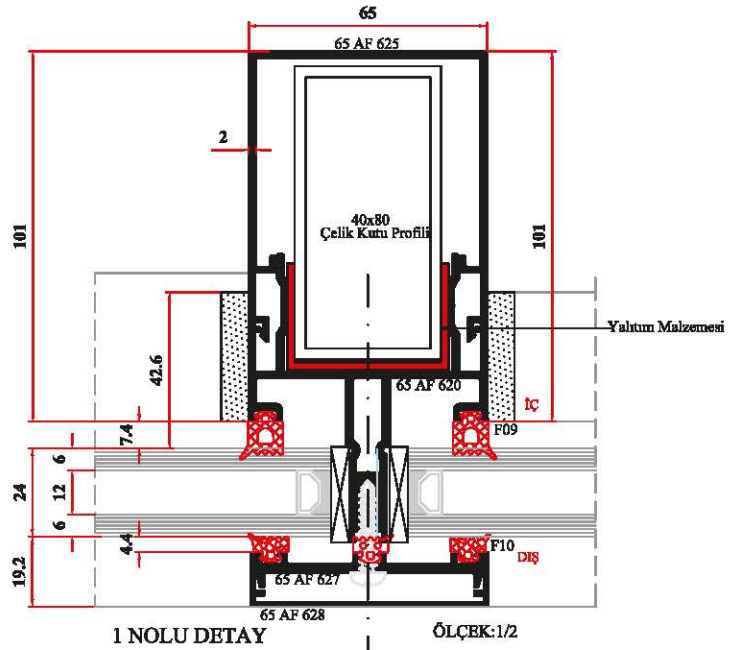
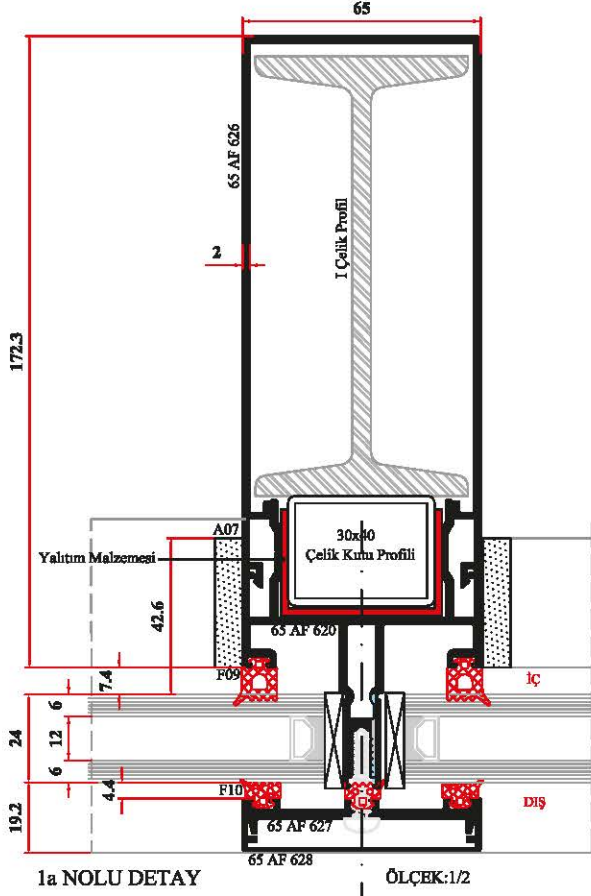
AKSESUAR KODU	AKSESUAR RESMİ	KULLANILDIĞI YER	AKSESUAR KODU	AKSESUAR RESMİ	KULLANILDIĞI YER
65 AF F11 USN 11 NOLU FİTİL			65 AF F14 USN 14 NOLU FİTİL		
1 PAKETTE ; 12 kg - 178 m			1 KOLİDE ; 10 kg - 182 m		
65 AF F10 USN 10 NOLU FİTİL			65 AF A04 PVC TAKOZ		
1 KOLİDE ; 12 kg - 218 m			50 AF A05 PVC TAKOZ		
50 AF F23 USN 23 NOLU FİTİL			1 BOY 6 M		
1 KOLİDE ; 12 kg - 165 m					
65 AF F09 USN 09 NOLU FİTİL			65 AF A21 CAM ALTI PVC TAKOZ		
1 KOLİDE ; 12 kg - 117 m			1 PAKET 50 ADET		
65 AF F43 KAMA FİTİL USN 43			65 AF F12 USN 12 NOLU FİTİL		
1 KOLİDE ; 12 kg - 164 m			1 KOLİDE ; 10 kg - 80 m		
65 AF F06 USN 06 NOLU FİTİL			65 AF F17 USN 17 NOLU FİTİL		
1 KOLİDE ; 10 kg - 313 m			1 KOLİDE ; 10 kg - 82 m		
65 AF F24 USN 24 NOLU FİTİL			65 AF F13 USN 13 NOLU FİTİL		
1 KOLİDE ; 10 kg - 302 m			1 KOLİDE ; 10 kg - 82 m		
65 AF F20 USN 20 NOLU FİTİL			65 AF A07-50 50 mm Yatay Kayıt Contası		
1 KOLİDE ; 12 kg - 138 m			1 paket 100 adet	(Tüm ölçülere göre kesilir)	
65 AF A07-80 80 mm Yatay Kayıt Contası			65 AF A07-100 100 mm Yatay Kayıt Contası		
1 paket 100 adet	(Tüm ölçülere göre kesilir)		1 paket 100 adet	(Tüm ölçülere göre kesilir)	
65 AF A07-120 120 mm Yatay Kayıt Contası			65 AF A12-50 50 mm Genleşme Contası		
1 paket 100 adet	(Tüm ölçülere göre kesilir)		1 paket 100 adet	(50-54,8 luk yatay da)	
65 AF A12-80 80 mm Genleşme Contası			65 AF A12-100 100 mm Genleşme Contası		
1 paket 100 adet	(80 - 84,8 luk yatay da)		1 paket 100 adet	(100-104,8 luk yatay da)	

AKSESUAR KODU	AKSESUAR RESMİ	KULLANILDIĞI YER	AKSESUAR KODU	AKSESUAR RESMİ	KULLANILDIĞI YER																				
65 AF A12-120 120 mm Genleşme Contası 1 paket 100 adet	 (120 lik yatay da)		65 AF A14 Cephe Ayar Karşılığı 1 paket 100 adet																						
65 AF A06 - 50 50 mm U ANKREAJ 1 ADET			65 AF A06 - 80 80 mm U ANKREAJ 1 ADET																						
65 AF A06 - 100 100 mm U ANKREAJ 1 ADET			65 AF A06 - 120 120 mm U ANKREAJ 1 ADET																						
65 AF A06 - 150 150 mm U ANKREAJ 1 ADET			65 AF A15 - 50 50 mm L ANKREAJ 1 ADET																						
65 AF A15 - 80 80 mm L ANKREAJ 1 ADET			65 AF A15 - 100 100 mm L ANKREAJ 1 ADET																						
65 AF A02 Eksenel Tek Dilli Pencere Kolu 1 PAKETTE 1 ADET		 Tek yöne hareket	65 AF A02-1 Eksenel Çift Dilli Pencere Kolu 1 PAKETTE 1 ADET		 Çift yöne hareket																				
65 AF A03 Kıvrık Eksenel Kol Tek Dilli 1 PAKETTE 1 ADET		 Tek yöne hareket	65 AF A03 - 1 Kıvrık Eksenel Kol Çift Dilli 1 PAKETTE 1 ADET		 Çift yöne hareket																				
65 AF A03-2 Gizli Kanat Kolu 1 PAKETTE 1 ADET		 Çift yöne hareket	65 AF A13 İspanyolet Pim Takımı 1 PAKETTE 100 ADET																						
65 AF A01-14 Cephe Makası HD14		<table border="1"> <thead> <tr> <th>Makas Tipi</th> <th>Makas Boyu</th> <th>Kullanım Aralığı (H)</th> <th>Taşıma Kapasitesi</th> <th>Max. Açma</th> </tr> </thead> <tbody> <tr> <td>HD 14</td> <td>350 mm</td> <td>1000-1300 mm</td> <td>69,5Kg</td> <td>30°</td> </tr> </tbody> </table> <p>(1 Takımda sağ ve sol olmak üzere 2 adet makas vardır.)</p>	Makas Tipi	Makas Boyu	Kullanım Aralığı (H)	Taşıma Kapasitesi	Max. Açma	HD 14	350 mm	1000-1300 mm	69,5Kg	30°	65 AF A01-16 Cephe Makası HD16		<table border="1"> <thead> <tr> <th>MAKAS TIPI</th> <th>MAKAS BOYU</th> <th>KULLANIM ARALIĞI (H)</th> <th>TAŞIMA KAPASİTESİ</th> <th>MAX. AÇMA</th> </tr> </thead> <tbody> <tr> <td>HD 16</td> <td>414mm</td> <td>1200-1400mm</td> <td>88,5Kg</td> <td>35°</td> </tr> </tbody> </table> <p>(1 Takımda sağ ve sol olmak üzere 2 adet makas vardır.)</p>	MAKAS TIPI	MAKAS BOYU	KULLANIM ARALIĞI (H)	TAŞIMA KAPASİTESİ	MAX. AÇMA	HD 16	414mm	1200-1400mm	88,5Kg	35°
Makas Tipi	Makas Boyu	Kullanım Aralığı (H)	Taşıma Kapasitesi	Max. Açma																					
HD 14	350 mm	1000-1300 mm	69,5Kg	30°																					
MAKAS TIPI	MAKAS BOYU	KULLANIM ARALIĞI (H)	TAŞIMA KAPASİTESİ	MAX. AÇMA																					
HD 16	414mm	1200-1400mm	88,5Kg	35°																					
65 AF A01-18 Cephe Makası HD18		<table border="1"> <thead> <tr> <th>Makas Tipi</th> <th>Makas Boyu</th> <th>Kullanım Aralığı (H)</th> <th>Taşıma Kapasitesi</th> <th>Max. Açma</th> </tr> </thead> <tbody> <tr> <td>HD 18</td> <td>458 mm</td> <td>1400-1400 mm</td> <td>102 Kg</td> <td>25/30°</td> </tr> </tbody> </table> <p>(1 Takımda sağ ve sol olmak üzere 2 adet makas vardır.)</p>	Makas Tipi	Makas Boyu	Kullanım Aralığı (H)	Taşıma Kapasitesi	Max. Açma	HD 18	458 mm	1400-1400 mm	102 Kg	25/30°	65 AF A01-20 Cephe Makası HD20		<table border="1"> <thead> <tr> <th>MAKAS TIPI</th> <th>MAKAS BOYU</th> <th>KULLANIM ARALIĞI (H)</th> <th>TAŞIMA KAPASİTESİ</th> <th>MAX. AÇMA</th> </tr> </thead> <tbody> <tr> <td>HD 20</td> <td>511mm</td> <td>1600-1500mm</td> <td>135Kg</td> <td>25/30°</td> </tr> </tbody> </table> <p>(1 Takımda sağ ve sol olmak üzere 2 adet makas vardır.)</p>	MAKAS TIPI	MAKAS BOYU	KULLANIM ARALIĞI (H)	TAŞIMA KAPASİTESİ	MAX. AÇMA	HD 20	511mm	1600-1500mm	135Kg	25/30°
Makas Tipi	Makas Boyu	Kullanım Aralığı (H)	Taşıma Kapasitesi	Max. Açma																					
HD 18	458 mm	1400-1400 mm	102 Kg	25/30°																					
MAKAS TIPI	MAKAS BOYU	KULLANIM ARALIĞI (H)	TAŞIMA KAPASİTESİ	MAX. AÇMA																					
HD 20	511mm	1600-1500mm	135Kg	25/30°																					

AKSESUAR KODU	AKSESUAR RESMİ	KULLANILDIĞI YER	AKSESUAR KODU	AKSESUAR RESMİ	KULLANILDIĞI YER																				
65 AF A01-22 Cephe Makası HD22		<table border="1"> <tr> <th>Makas Tipi</th> <th>Makas Boyu</th> <th>Kullanım Aralığı (H)</th> <th>Taşıma Kapasitesi</th> <th>Max. Açma</th> </tr> <tr> <td>HD 22</td> <td>556 mm</td> <td>1500-1700 mm</td> <td>137Kg</td> <td>20/25°</td> </tr> </table> <p>(1 Takımda sağ ve sol olmak üzere 2 adet makas vardır.)</p>	Makas Tipi	Makas Boyu	Kullanım Aralığı (H)	Taşıma Kapasitesi	Max. Açma	HD 22	556 mm	1500-1700 mm	137Kg	20/25°	65 AF A01-24 Cephe Makası HD24		<table border="1"> <tr> <th>MAKAS TIPI</th> <th>MAKAS BOYU</th> <th>KULLANIM ARALIĞI (H)</th> <th>TAŞIMA KAPASİTESİ</th> <th>MAX. AÇMA</th> </tr> <tr> <td>HD 24</td> <td>602mm</td> <td>1800-1500mm</td> <td>125Kg</td> <td>20/25°</td> </tr> </table> <p>(1 Takımda sağ ve sol olmak üzere 2 adet makas vardır.)</p>	MAKAS TIPI	MAKAS BOYU	KULLANIM ARALIĞI (H)	TAŞIMA KAPASİTESİ	MAX. AÇMA	HD 24	602mm	1800-1500mm	125Kg	20/25°
Makas Tipi	Makas Boyu	Kullanım Aralığı (H)	Taşıma Kapasitesi	Max. Açma																					
HD 22	556 mm	1500-1700 mm	137Kg	20/25°																					
MAKAS TIPI	MAKAS BOYU	KULLANIM ARALIĞI (H)	TAŞIMA KAPASİTESİ	MAX. AÇMA																					
HD 24	602mm	1800-1500mm	125Kg	20/25°																					
65 AF A01-26 Cephe Makası HD26		<table border="1"> <tr> <th>Makas Tipi</th> <th>Makas Boyu</th> <th>Kullanım Aralığı (H)</th> <th>Taşıma Kapasitesi</th> <th>Max. Açma</th> </tr> <tr> <td>HD 26</td> <td>690 mm</td> <td>1500-2000 mm</td> <td>155 Kg</td> <td>20/25°</td> </tr> </table> <p>(1 Takımda sağ ve sol olmak üzere 2 adet makas vardır.)</p>	Makas Tipi	Makas Boyu	Kullanım Aralığı (H)	Taşıma Kapasitesi	Max. Açma	HD 26	690 mm	1500-2000 mm	155 Kg	20/25°	65 AF A01-28 Cephe Makası HD28		<table border="1"> <tr> <th>MAKAS TIPI</th> <th>MAKAS BOYU</th> <th>KULLANIM ARALIĞI (H)</th> <th>TAŞIMA KAPASİTESİ</th> <th>MAX. AÇMA</th> </tr> <tr> <td>HD 28</td> <td>711 mm</td> <td>1700-2000 mm</td> <td>100 Kg</td> <td>15°</td> </tr> </table> <p>(1 Takımda sağ ve sol olmak üzere 2 adet makas vardır.)</p>	MAKAS TIPI	MAKAS BOYU	KULLANIM ARALIĞI (H)	TAŞIMA KAPASİTESİ	MAX. AÇMA	HD 28	711 mm	1700-2000 mm	100 Kg	15°
Makas Tipi	Makas Boyu	Kullanım Aralığı (H)	Taşıma Kapasitesi	Max. Açma																					
HD 26	690 mm	1500-2000 mm	155 Kg	20/25°																					
MAKAS TIPI	MAKAS BOYU	KULLANIM ARALIĞI (H)	TAŞIMA KAPASİTESİ	MAX. AÇMA																					
HD 28	711 mm	1700-2000 mm	100 Kg	15°																					
65 AF A08 Cephe Köşe Aktarma Bağlantı Aparatı			65 AF A09 Çakır Cephe Makas Ayar Pimi																						
65 AF A10 Çakır Cephe Çift Dil Alt Aparatı			65 AF A11 Çakır Cephe Makas Uzun Kolu																						
GENEL AMAÇLI SİLİKON 1 Koli de 30 Adet	 GENEL AMAÇLI SİLİKON Renkleri Mevcuttur		GENEL AMAÇLI SİLİKON 1 Koli de 25 Adet	 MASTIK Renkleri Mevcuttur																					

KULLANILAN PROFİL NO	KÖŞE TAKOZ KALIB NO	KÖŞE TAKOZ PROFİL NO	KESİM ÖLÇÜSÜ (L)	KÖŞE TAKOZ KESİM NO	AKSESUAR NO
65 AF 523	548	65 AF 548	26,2 MM	TK-548-26,2	—
65 AF 524	399	65 AF 399	16,5 MM	TK-399-16,5	—
	399	65 AF 399	29,7 MM	TK-399-29,7	—
65 AF 518	399	65 AF 399	16,5 MM	TK-399-16,5	—
	399	65 AF 399	29,7 MM	TK-399-29,7	—
65 AF 556	395	65 AF 395	16,7 MM	TK-395-16,7	—
	395	65 AF 395	30 MM	TK-395-30	—
65 AF 557	395	50 AF 395	16,7 MM	TK-395-16,7	—
	395	50 AF 395	30 MM	TK-395-30	—

SİSTEM DETAYLARI / SYSTEM DETAILS



SİSTEM DETAYLARI / SYSTEM DETAILS

