

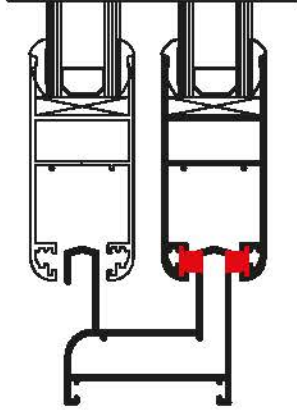
ARWIS YALITIMSIZ SÜRME SİSTEM SERİSİ

AS 45





AS45



TEKNİK ÖZELLİKLER / TECHNICAL PROPERTIES

KASA DERİNLİĞİ / FRAME DEPTH	45-95.5mm
KANAT DERİNLİĞİ / VENT DEPTH	28mm
PROFİL ET KALINLIĞI / PROFILE WALL THCKNESS	1.3mm
MAKS. CAM KALINLIĞI / MAX. GLASS THCKNESS	24mm

KULLANIM SEÇENEKLERİ / APPLICATION ALTERNATIVES	KAPI DOOR	PENCERE WINDOW
BASİT SÜRME / SLIDING	*	*
SİNEKLİK UYGULAMASI / INSECT SCREEN APPLICATION	*	*
CAM ÇİTALİ KANAT / VENT WITH GLAZING BEAD	*	*
CAM ÇİTASIZ KANAT / VENT WITHOUT GLAZING BEAD	*	*
SABİT İLE BİRLEŞİM / COMBINATION WITH FIXED PART	*	*

SİSTEM NUMARASI

45 AS 1251

45 AS 1250

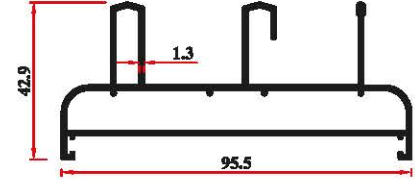
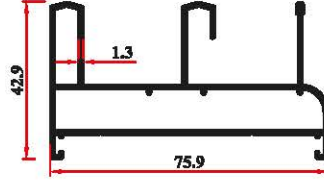
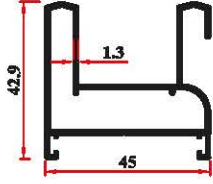
45 AS 1257

KALIP NUMARASI

1251

1250

1257

**AĞIRLIK :0,742 kg/mt**jx:7,621 cm⁴jy:4,367 cm⁴

Kasa Profili

1,069 kg/mtjx:26,261 cm⁴jy:5,560 cm⁴

Kasa Profili

1,199 kg/mtjx:38,616 cm⁴jy:6,029 cm⁴

Kasa Profili

SİSTEM NUMARASI

45 AS 1278

45 AS 1277

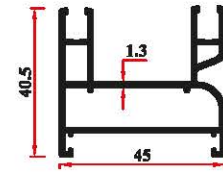
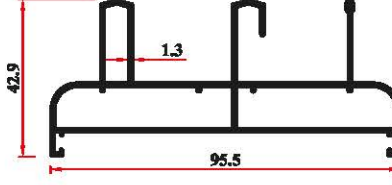
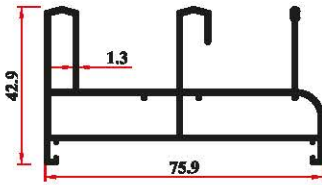
45 AS 1282

KALIP NUMARASI

1278

1277

1282

**AĞIRLIK :1,106 kg/mt**jx:13,667 cm⁴jy:12,366 cm⁴

Takviyeli Kasa Profili

1,238 kg/mtjx:20,009 cm⁴jy:15,784 cm⁴

Takviyeli Kasa Profili

0,802 kg/mtjx:7,881 cm⁴jy:2,777 cm⁴

Raylı Kasa Profili

SİSTEM NUMARASI

45 AS 1280

45 AS 1279

45 AS 1252

45 AS 1253

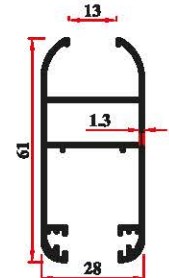
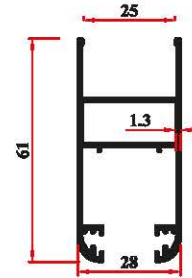
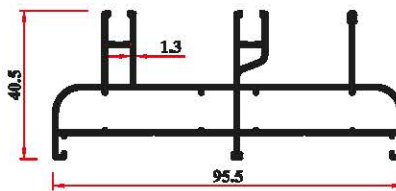
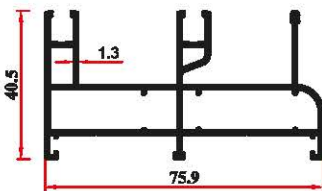
KALIP NUMARASI

1280

1279

1252

1253

**AĞIRLIK :1,169 kg/mt**jx:12,544 cm⁴jy:11,421 cm⁴

Raylı Kasa Profili

1,301 kg/mtjx:19,510 cm⁴jy:11,550 cm⁴

Raylı Kasa Profili

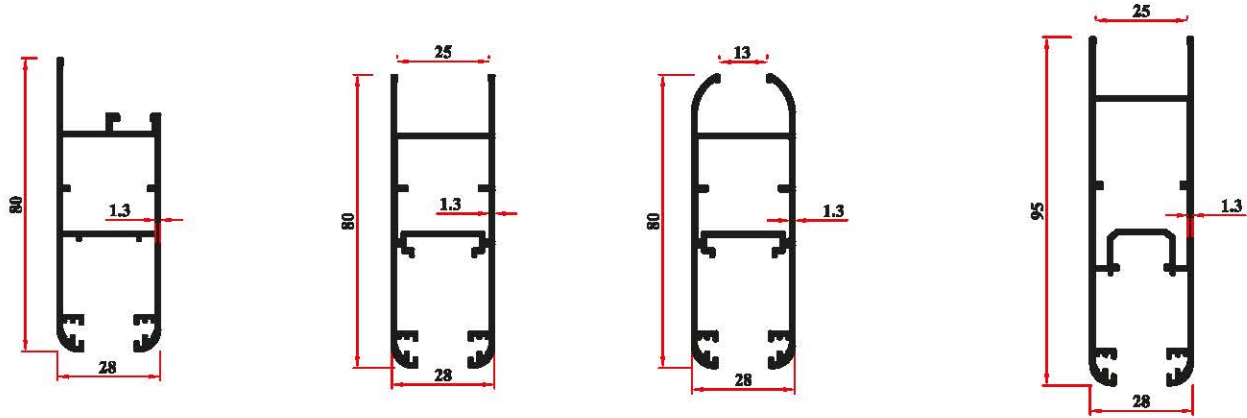
0,694 kg/mtjx:3,417 cm⁴jy:7,894 cm⁴

Kanat Profili

0,713 kg/mtjx:3,349 cm⁴jy:8,510 cm⁴

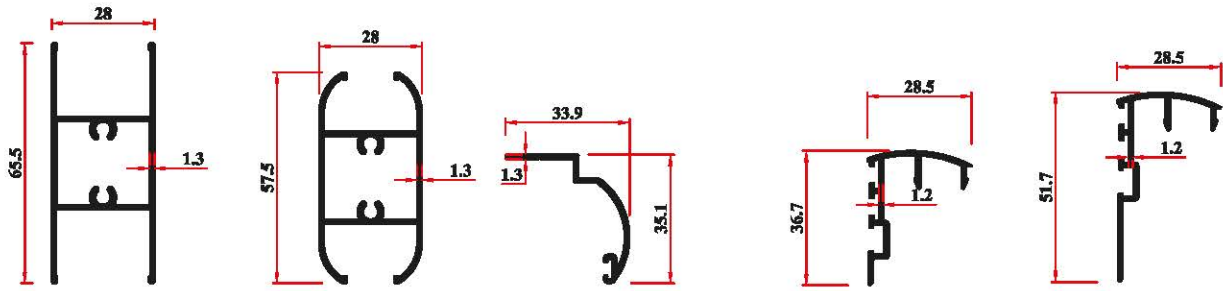
Kanat Profili

SİSTEM NUMARASI	45 AS 1264	45 AS 1258	45 AS 1259	45 AS 8149
KALIP NUMARASI	1264	1258	1259	8149



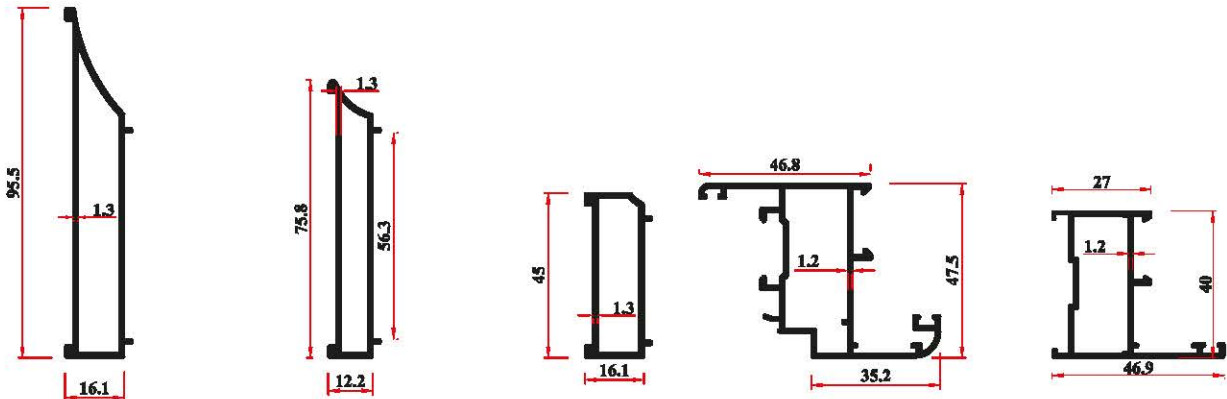
AĞIRLIK:0,808 kg/mt	0,896 kg/mt	0,916 kg/mt	1,023 kg/mt
jx:4,057 cm ⁴	jx:4,408 cm ⁴	jx:4,340 cm ⁴	jx:6,081 cm ⁴
jy:15,349 cm ⁴	jy:17,353 cm ⁴	jy:18,457 cm ⁴	jy:16,463 cm ⁴
Çıtalı Kanat Profili	Kanat Profili	Kanat Profili	Pvc Kanallı Kanat Profili

SİSTEM NUMARASI	45 AS 1276	45 AS 1275	45 AS 1272	45 AS 1254	45 AS 1270
KALIP NUMARASI	1276	1275	1272	1254	1270



AĞIRLIK:0,705 kg/mt	0,713 kg/mt	0,254 kg/mt	0,313 kg/mt	0,362 kg/mt
Orta Kayıt Profili	Orta Kayıt Profili	Pervaz Profili	1252-1253 kodlu kanatlara uygulanır. Kapak Profili	1258-1259-1264 kodlu kanatlara uygulanır. Kapak Profili

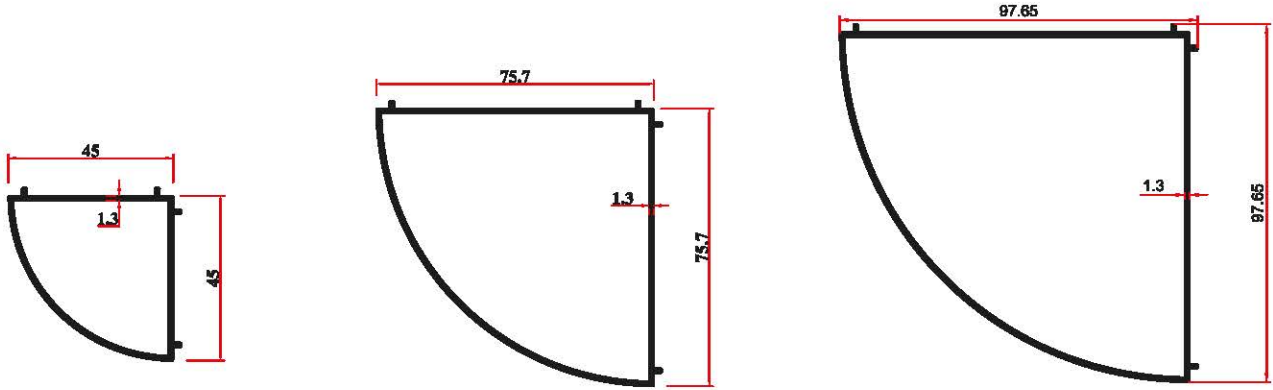
SİSTEM NUMARASI	45 AS 1268	45 AS 1261	45 AS 1260	45 AS 281	45 AS 284
KALIP NUMARASI	1268	1261	1260	281	284



AĞIRLIK:0,742 kg/mt	0,605 kg/mt	0,446 kg/mt	0,794 kg/mt	0,559 kg/mt
jx:23,2109	jx:0,4212	jx:0,6145	jx:12,708	jx:5,348
jy:0,9328	jy:12,4596	jy:4,0752	jy:3,722	jy:2,359
Doğrama Devam Adaptörü	Doğrama Devam Adaptörü	Doğrama Devam Adaptörü	46,8'lik Oval Kanat Profili	27'lik Düz Kasa Profili

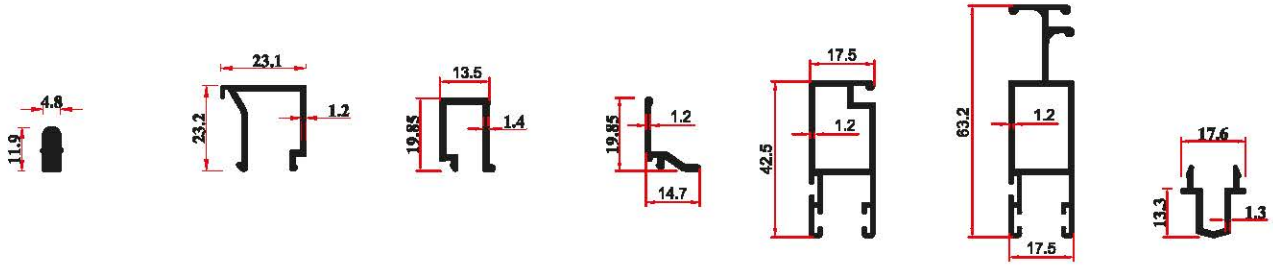
AS 45
ARWIS YALITIMSIZ SİSTEM SERİSİ
ARWIS UNINSULATED SYSTEM SERIES

SİSTEM NUMARASI	45 AS 1263	45 AS 1262	45 AS 1267
KALIP NUMARASI	1263	1262	1267



AĞIRLIK:0,578 kg/mt	0,961 kg/mt	1,210 kg/mt
jx:7,1893	jx:3,4577	jx:69,4189
jy:4,1688	jy:20,0722	jy:40,3311
Köşe Dönüş Adaptörleri	Köşe Dönüş Adaptörleri	Köşe Dönüş Adaptörleri

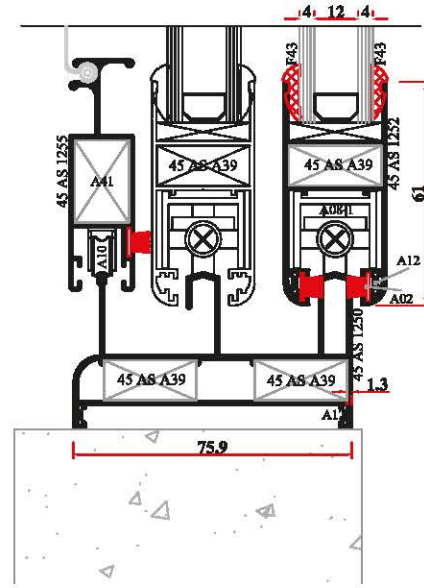
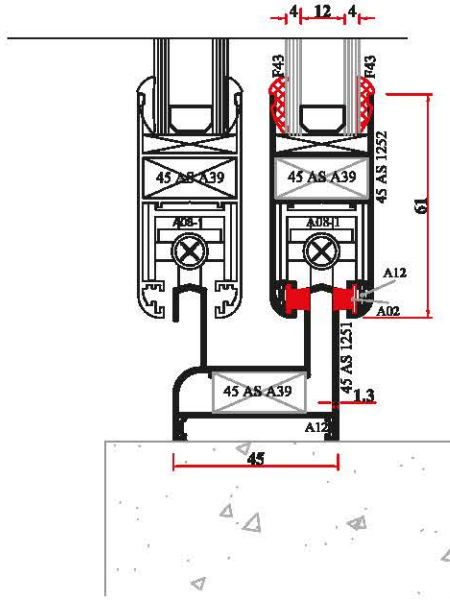
45 AS 1281	45 AS 290	45 AS 1266	45 AS 1265	45 AS 1256	45 AS 1255	45 AS 1269	
KALIP NUMARASI	1281	290	1266	1265	1256	1255	1269



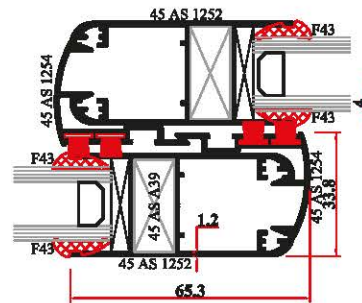
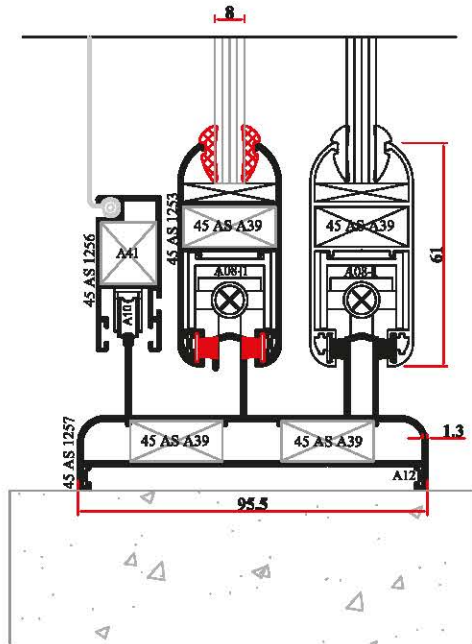
AĞIRLIK:0,149 kg/mt	0,238 kg/mt	0,215 kg/mt	0,126 kg/mt	0,416 kg/mt	0,555 kg/mt	0,178 kg/mt
Ray Profili	Cam Çıtaı (23,1 mm)	Çıta(8 mm)	Çıta(20 mm)	Sineklik Profili	Sineklik Profili	Sineklik Profili

PROFİLLERİN BİRİM AĞIRLIKLARI TEORİK OLARAK HESAPLANMIŞTIR / PROFILES UNIT WEIGHTS CALCULATED THEORETICALLY

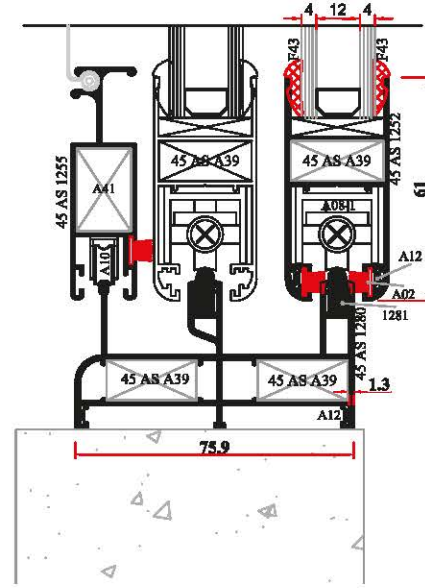
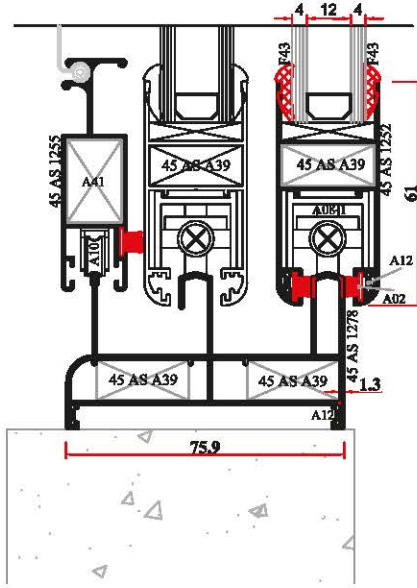
AKSESUAR KODU	AKSESUAR RESMİ	KULLANILDIĞI YER	AKSESUAR KODU	AKSESUAR RESMİ	KULLANILDIĞI YER
45 AS F42 İç Cam Fitiği UA AYK 02 USN 42 1 Kolide 12 kg/200 m			45 AS F43 İç Cam Fitiği UA AYK 03 USN 43 1 Kolide 12 kg/164 m		
45 AS F44 İç Cam Fitiği UA AYK 04 USN 44 1 Kolide 12 kg/197 m			45 AS F46 USN 46 İç Cam Fitiği UA AYK SRY 06 1 Kolide 12 kg/255 m		
45 AS F31 İç Cam Fitiği USN 31 1 Kolide 12 kg/250 m			45 AS A30 YAN KANAT KAPAĞI		
45 AS F57 KASA KAPAMA FİTİLİ USN 57 1 Kolide 12 kg/250 m			90 AS A02 SÜRME KİL FİTİL		
90 AS A41 SİNEKLİK TAKOZU			45 AS A02 SÜRME KİL FİTİL		
45 AS A15 SÜRME KİLİT Kale Kilit PVC Sürme			45 AS A15-1 SÜRME KİLİT Kale Kilit PVC Sürme Anahtarlı		
45 AS A17 ÇİFT TARAFLI GÖMME KİLİT			45 AS A20 GÖMME KİLİT TAKIMI Döküm Karşılık		
45 AS A20-1 GÖMME KİLİT TAKIMI Sac Karşılık			45 AS A19 HAVUZ KOL		
45 AS A08-1 AYARLI RULMAN (ÇİFTLİ)			45 AS A09 AYARLI RULMAN (TEKLİ)		
45 AS A10 SİNEKLİK RULMAN (Büyük)			45 AS A33 SABİT RULMAN		
45 AS A07 TAHLİYE TAPASI			45 AS A38 KÖŞE TAKOZU Kanat - Kasa		
45 AS A12 KÖŞE ÇAVUŞU			45 AS A06 URAY		



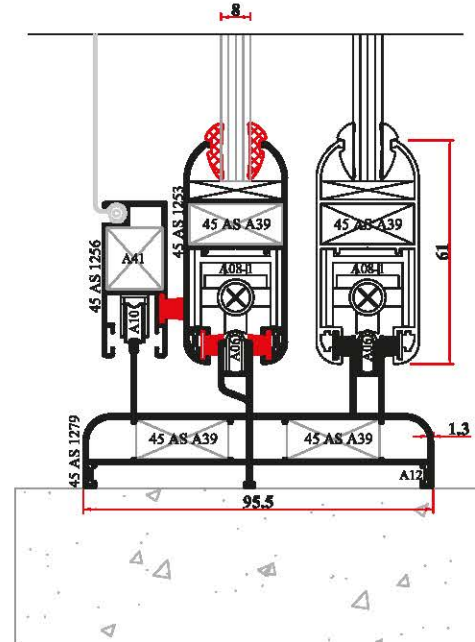
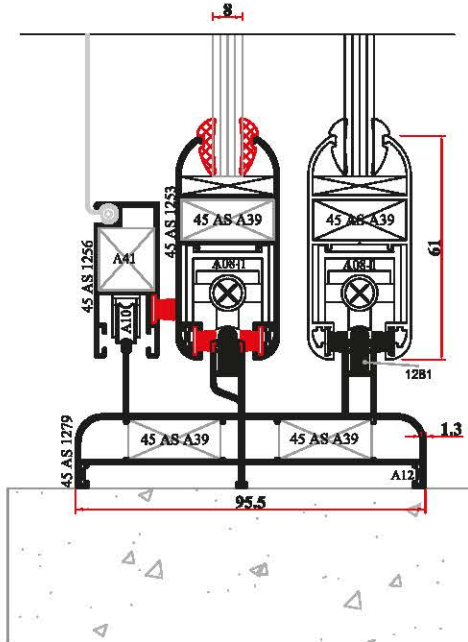
ÖLÇEK:1/2



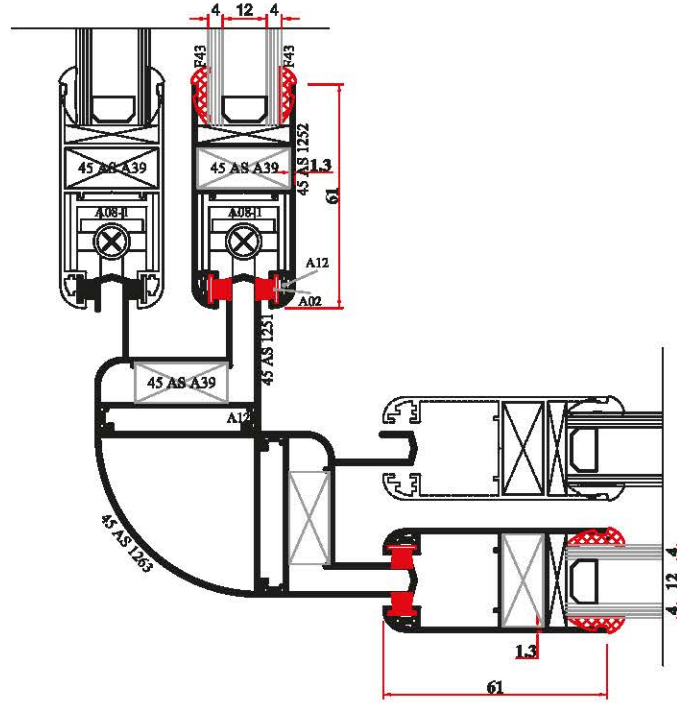
ÖLÇEK:1/2



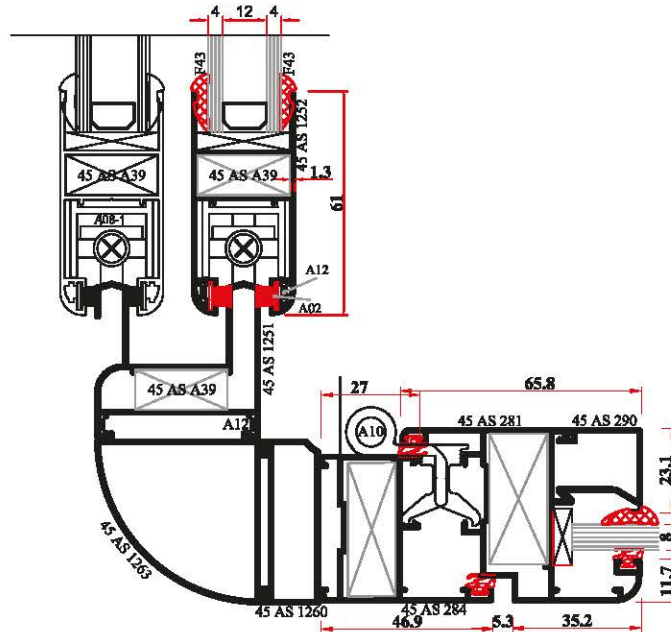
ÖLÇEK:1/2



ÖLÇEK:1/2



ÖLÇEK:1/2



ÖLÇEK:1/2